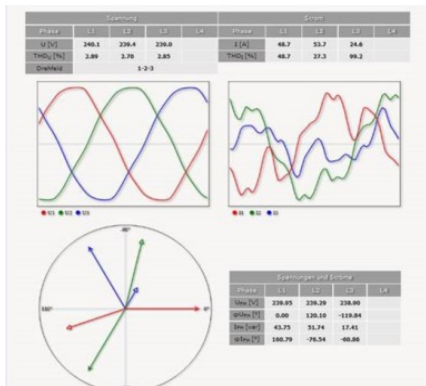


Haben Sie Ihr Niederspannungs-Netz im Griff?

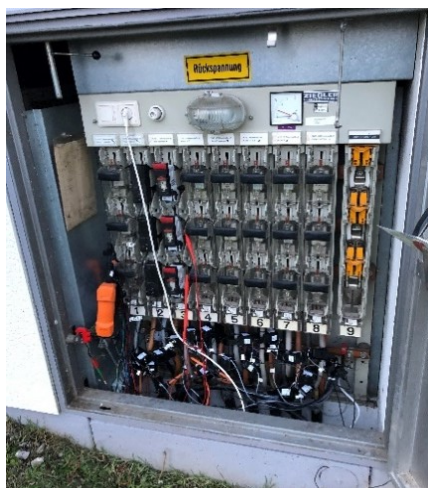


Quelle: Analysesoftware ENVI

Zunehmende Herausforderung bei der Stromstabilität und -qualität im öffentlichen Netz

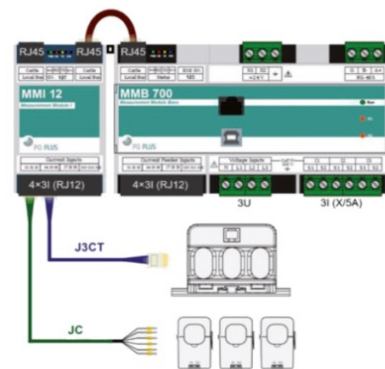
Ladesäulen für e-mobility und Wärmepumpen belasten das öffentliche Netz zunehmend. Unregelmäßige Energieabnahme und -einspeisung von Privathaushalten gepaart mit dem immer stärkeren Einsatz von überschwingungsbehafteten Geräten (getaktete Schaltnetzteile oder Frequenzumrichter), führen zu einer gefährlichen, teilweise unkalkulierbaren Mischung im Niederspannungsnetz.

» *Die Lösung:* Trafos und Verteiler mit Ihren Abgängen messen und auswerten – Gleichzeitigkeitsfaktoren und Erfahrungen sammeln, um das Niederspannungsnetz für die Zukunft auszurichten



Mit unserem Partner PQ PLUS bieten wir Ihnen komplette Lösungen wie

- Einbaufertige Messgeräte MMB700 und MMI-Module zur abgangsseitigen Messung von max. 20 Leisten
 - Messgeräte in CAT 4 in Klasse A, Messung bis zur 128. Oberschwingung und der Supraharmonischen (optional), Flickermessung nach EN50160 und EN61000 (optional)
 - Kostenlose Auswertungssoftware und vieles mehr
- Maßgeschneiderte Kommunikationsoption und -services: Fernabfrage über LTE, Anbindung an das Leitwartenprotokoll IEC 60870-5-104 usw.
- Automatische Datenspeicherung und Einrichtung eines Berichtswesens bei Ihnen oder bei uns



Unsere Leistungen

**Baukastenförmiges Lösungskonzept für Ihr individuelles Messprojekt:
Sie passen die einzelnen Bausteine an Ihre Bedürfnisse an oder lassen sie ganz weg**

Bausteine	Beispielspezifikation Baustein	Weitere Optionen (Auszug)
PQN-Box für Trafo-Messung	<p>PQN-Box (600x400x200 mm) anschlussfertig zur Innenmontage mit MMB700</p> <ul style="list-style-type: none"> • Eingangsseitige Messung am Verteiler in CAT IV inkl. 3x Wandler 1000/1 A • Abgangsseitig Messung von 8 NH-Leisten Größe 2 inkl. 3 x Wandler/Phase 300 A • Befestigung im Verteiler - Verteilerplatte wird zur Verfügung gestellt • Vorkonfektion der Wandler mit Kabel • MMB700 nach Kundenangaben vorkonfiguriert • Lokale Montage durch Kunden 	<ul style="list-style-type: none"> • Fernauslesung der Daten (Artikelnummer PQF, ...) • Zeitsynchronisation über Netzwerk • Messung von PE/N • Gehäuse für Außenmontage • Unterstützung bei der Vor-Ort-Außenmontage und Einrichtung • ...
PQN-Verteiler	<p>PQN-Platte anschlussfertig zur Innenmontage mit MMB 700 und 1xMMI</p> <ul style="list-style-type: none"> • Eingangsseitige Messung am Trafo-Ausgang in CAT IV inkl. 3x Wandler 400/1 Ampere • Abgangsseitig Messung von 4 NH-Leisten Größe 2 inkl. 3 x Wandler/ Phase • MMB700 nach Kundenangaben vorkonfiguriert • Lokale Montage durch Kunden 	<ul style="list-style-type: none"> • Fernauslesung der Daten • Zeitsynchronisation über Netzwerk • Messung von PE/N • Gehäuse für Außenmontage • ...
PQF	<p>PowerQuality Fernzugriff über Funk pro PQN-Box/Verteiler bestehend aus:</p> <ul style="list-style-type: none"> • LTE-Router mit Antenne und sicherer Datenübertragung (VPN) • Einbau und Anschluss des Routers in die angebotene PQN-Box/Verteiler • Konfiguration des Geräts ohne LTE-Karte 	<ul style="list-style-type: none"> • Zwischenspeicherung der Daten über Web-Seite oder OPCUA • Anbindung von Kundenleitsystemen • ...
PQBI	<p>PowerQuality Back-Office Installation einmalig bestehend aus:</p> <ul style="list-style-type: none"> • Bereitstellung der Infrastruktur (Server und Netzwerk) • Installation und Konfiguration des Kommunikations- und Speicherservers zur Anbindung PQF (max. 10 GB-Speicher) <p>Einmalige Kosten</p>	<ul style="list-style-type: none"> • Anbindung an Leit- oder Datensysteme beim Kunden • Bei Hosting beim Kunden: Installationsunterstützung der notwendigen Software • ...
PQB	<p>PowerQuality Back-Office Betrieb pro Monat/ Gerät</p> <ul style="list-style-type: none"> • Monatliche Miete der Hard- und Software • Monitoring der Verfügbarkeit und Fehleranalyse • Fehlerbehebung mit Kunden (vom Standort ecosmart) 	<ul style="list-style-type: none"> • Externer Zugriff auf den Server zur Analyse von Daten mittels ENVIS • Vor-Ort Service • ...
PQR	<p>PowerQuality Reporting pro Monat/ Gerät bestehend aus:</p> <ul style="list-style-type: none"> • Wöchentliches Reporting von EN50160 und EN61000 • Wöchentliches zusenden der Daten als CSV per email • Bei Bedarf Zugriff auf Remote-Analysesystem 	<ul style="list-style-type: none"> • Zusätzliche Reports auf Kundenwunsch • Unterstützung bei der Analyse von Qualitätsproblemen • ...

Ihre Anforderung ist unser Lösungsansatz



Sieglestrasse 33D
70469 Stuttgart
Tel. +49 (0) 7 11 25 08 21-0
Fax +49 (0) 7 11 25 08 21-99
www.ecosmartenergy.de
info@ecosmartenergy.de

